

Indirizzo *Informatica e Telecomunicazioni*

articolazione

INFORMATICA

Finalità del corso

- **realizzazione di applicazioni informatiche.**
- **progettazione di reti locali per la connessione di dispositivi elettronici dotati di vari sistemi operativi, anche aperti verso Internet.**

Quadro Orario

DISCIPLINE	Secondo biennio		Quinto anno
	Terza	Quarta	Quinta
Informatica	5 (di cui 2 di laboratorio)	6 (di cui 2 di laboratorio)	4 (di cui 2 di laboratorio)
Sistemi e Reti	3 (di cui 2 di laboratorio)	3 (di cui 2 di laboratorio)	3 (di cui 2 di laboratorio)
Tecnologie	2 (di cui 1 di laboratorio)	2 (di cui 1 di laboratorio)	3 (di cui 1 di laboratorio)
Gestione e org. Impr.	-	-	2 (di cui 1 di laboratorio)
Telecomunicazioni	2 (di cui 1 di	2 (di cui 1 di	-

	laboratorio)	laboratorio)	
Italiano+Storia	3+2	3+2	3+2
Inglese	2	2	2
Matematica	3	3	3

Informatica

```
*****  
+ Fractal Mountain Generator  
+ Author: Evan Salazar  
+ February 2008  
*****  
*****  
+ Class for generating fractals using  
+ Midpoint Calculation  
*****  
#include "GenFractal.h"  
#include <iostream>  
#include <sstream>  
#include <math>  
#include <QtOpenGL>  
*****  
+ Constructor  
*****  
GenFractal::GenFractal()  
{  
*****
```



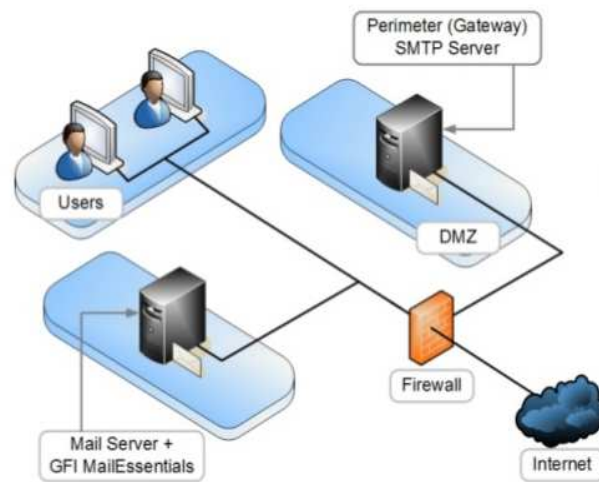
- **sviluppare applicazioni** informatiche per reti locali o servizi a distanza

Sistemi e Reti (2/2)



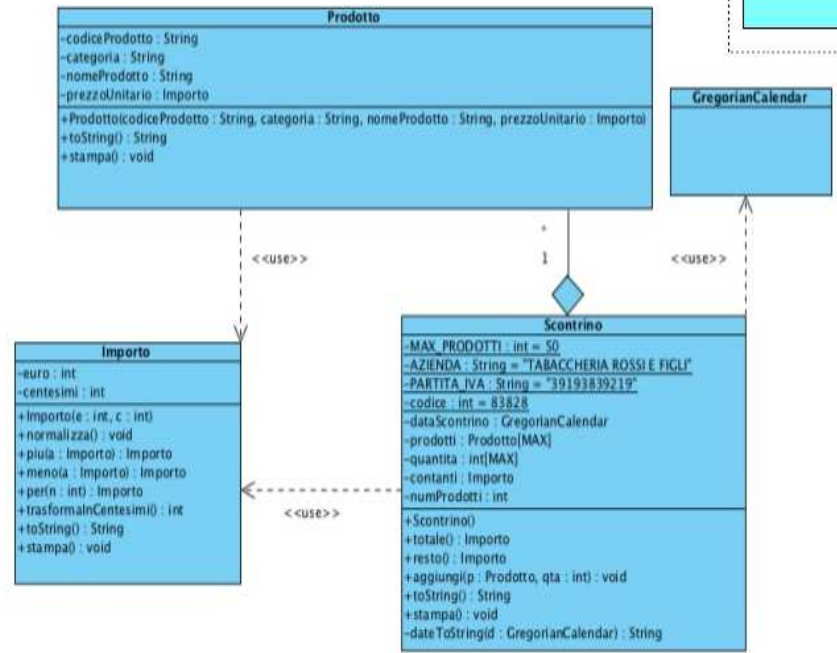
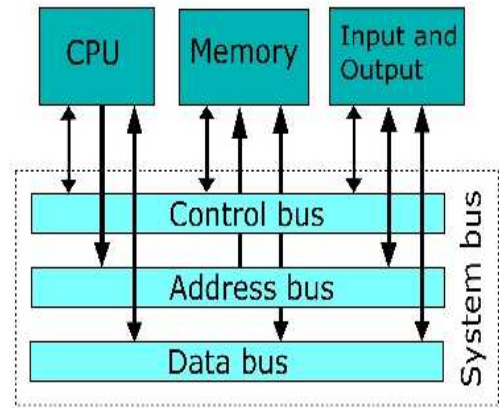
- **scegliere dispositivi e strumenti in base alle loro caratteristiche funzionali**

Sistemi e Reti (1/2)



- **configurare, installare e gestire sistemi di elaborazione dati e reti**

Tecnologie e progettazione



identificare e applicare le **metodologie** e le tecniche della gestione per progetti